

GEAR BOX [JK-SD]

NORMAL POWER RATINGS

허용 전달 용량표

(Unit : kW)

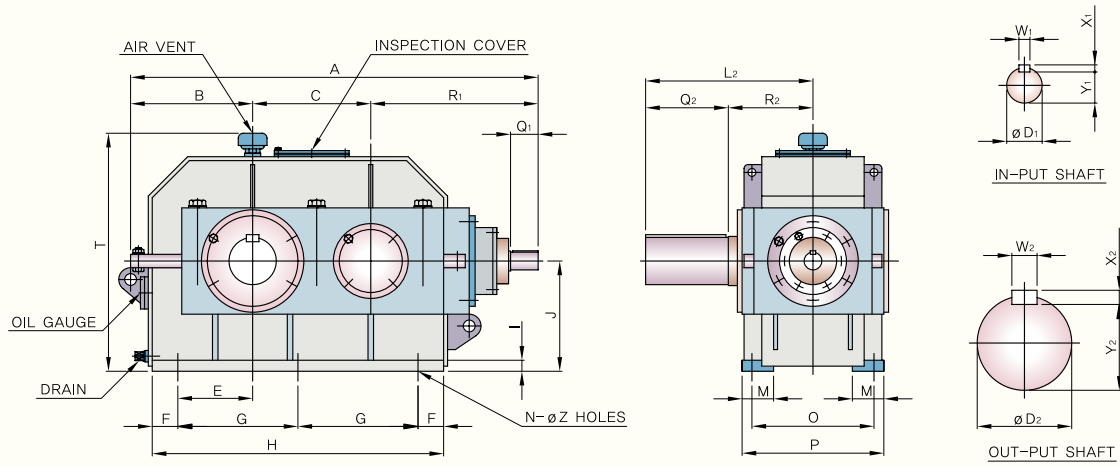
Ratio	n1	n2	Gear Reducer Frame No.												
			[min ⁻¹] r.p.m.		100	125	160	200	250	280	315	355	400	450	500
			Transmitting Power												
5	1800	360	17.0	30.5	65	115	235	300	400	560	850	1210	1440		
	1200	240	11.2	22.2	47	85	175	225	300	410	630	900	1130		
	900	180	8.5	17.7	37	65	142	180	250	320	500	720	930		
	720	144	7.1	14.0	32	52	120	160	215	280	450	600	830		
5.6	1800	321.4	16.3	30.0	62	112	230	280	385	550	840	1200	1410		
	1200	214.2	11.0	22.0	45	82	170	220	290	402	610	885	1110		
	900	160.7	8.3	17.5	35	63	140	175	245	310	485	710	920		
	720	128.5	6.8	14.0	29	50	115	160	205	265	440	590	810		
6.3	1800	285.7	16.3	30.0	62	112	230	280	385	550	840	1200	1410		
	1200	190.4	11.0	22.0	45	82	170	220	290	402	610	885	1110		
	900	142.8	8.3	17.5	35	63	140	175	245	310	485	710	920		
	720	114.2	6.8	14.0	29	50	115	160	205	265	440	590	810		
7.1	1800	253.5	14.5	28.8	61	109	222	280	385	535	810	1160	1400		
	1200	169	10.2	20.5	40	80	167	215	290	395	590	870	1110		
	900	126.7	7.8	16.0	30.4	61	134	175	240	310	475	695	920		
	720	101.4	6.3	13.2	28.5	49	108	145	194	255	415	560	800		
8	1800	225	13.7	27.6	55	102	210	280	335	500	760	1110	1380		
	1200	150	9.4	19.4	38	75	158	210	290	380	560	830	1080		
	900	112.5	7.2	15.0	29	60	125	170	240	310	450	670	900		
	720	90	5.7	12.0	23.2	49	105	140	190	255	380	545	800		
9	1800	200	13.0	25.2	50	92	185	264	350	450	690	1020	1340		
	1200	133.3	8.6	17.5	35	68	145	195	265	335	510	750	1000		
	900	100	6.4	13.0	26.3	54	117	155	215	275	405	595	800		
	720	80	5.4	11.4	22.2	45	100	130	180	240	350	490	690		
10	1800	180	11.0	21.6	46	86	170	230	315	400	610	940	1280		
	1200	120	7.7	15.1	30	62	125	170	230	300	450	660	900		
	900	90	5.9	11.6	23.2	49	100	135	185	240	355	510	690		
	720	72	4.8	10.0	19.5	42	89	120	170	215	300	440	600		
11.2	1800	160.7	9.9	20.6	41	80	155	215	300	370	560	800	1020		
	1200	107.1	6.6	13.7	28	56	114	160	215	280	410	580	750		
	900	80.3	4.9	10.3	21.1	44	90	125	170	220	330	460	590		
	720	64.2	4.3	8.9	17.8	38	75	105	140	200	270	390	500		
12.5	1800	144	8.9	18.1	35	70	143	190	235	325	460	635	920		
	1200	96	5.9	12.2	25	50	98	140	175	245	330	455	680		
	900	72	4.4	9.3	19	38	75	110	140	195	255	355	540		
	720	57.6	3.7	7.7	15.5	32	63	90	110	160	215	305	450		
14	1800	128.5	6.9	15.0	33	55	128	180	230	315	390	530	690		
	1200	85.7	4.5	10.2	22	37	85	120	155	210	280	350	460		
	900	64.2	3.4	7.7	16.5	28	65	90	118	160	210	265	350		
	720	51.5	2.9	6.6	13.2	21	55	75	95	135	170	225	290		
16	1800	112.5	5.4	12.5	28	51	100	140	180	280	360	450	690		
	1200	75	3.6	8.0	19.2	33	69	100	190	220	250	330	460		
	900	56.2	2.7	5.9	14.4	25	53	80	150	170	190	250	350		
	720	45	2.2	5.1	12.4	18	45	70	125	140	155	210	290		

Thermal Capacities

(Unit : kW)

Ratio	n1 [min ⁻¹] ⁻¹	Gear Reducer Frame No.										
		100	125	160	200	250	280	315	355	400	450	500
		Thermal Power										
Without cooling	720~1800	15.5	23	43	69	110	140	180	230	300	390	480

RIGHT ANGLE TYPE



Dimensions

(mm)

Frame No.	A	B	C	E	F	G	H	I	J	T	M	O	P	N	Z
SD 100	505	145	100	80	30	135	330	15	110	260	60	165	200	6	14
SD 125	630	175	125	100	35	165	400	20	140	330	60	200	240	6	14
SD 160	775	200	160	125	35	210	490	25	180	430	70	250	290	6	18
SD 200	920	245	200	155	45	255	600	25	225	540	100	280	340	6	22
SD 250	1105	300	250	200	50	330	760	26	260	610	100	360	420	6	26
SD 280	1220	330	280	225	50	370	840	26	280	680	100	410	490	6	33
SD 315	1350	365	315	240	70	405	950	26	320	760	100	450	530	6	33
SD 355	1505	400	355	270	70	460	1060	26	360	860	100	500	580	6	33
SD 400	1695	445	400	305	80	515	1190	35	410	960	150	560	650	6	39
SD 450	1880	490	450	350	80	590	1340	35	460	1060	150	640	740	6	39
SD 500	2085	540	500	385	90	435	1485	35	520	1130	150	700	800	8	39

Frame No.	Q1	R1	D1	W1	X1	Y1	L2	Q2	R2	D2	W2	X2	Y2	Weight (kg)	Oil (liter)
SD 100	35	260	20k6	6	6	16,5	220	80	140	40m6	12	8	35	44	2.0
SD 125	40	330	25m6	8	7	21	240	80	160	45m6	14	9	39,5	78	4.2
SD 160	60	415	35m6	10	8	30	290	105	185	60m6	18	11	53	165	12.8
SD 200	80	475	40m6	12	8	35	375	160	215	75m6	20	12	67,5	270	14
SD 250	90	555	55m6	16	10	49	420	160	260	95m6	25	14	86	480	23
SD 280	105	610	60m6	18	11	53	470	180	290	110n6	28	16	100	660	31
SD 315	105	670	65m6	18	11	58	525	210	315	120n6	32	18	109	915	38
SD 355	120	750	70m6	20	12	62,5	580	240	340	130n6	32	18	119	1190	68
SD 400	140	850	80m6	22	14	71	615	240	375	150n6	36	20	138	1620	93
SD 450	160	940	90m6	25	14	81	695	270	425	170n6	40	22	157	2380	135
SD 500	180	1045	100n6	28	16	90	760	300	460	185n6	45	25	170	2800	180